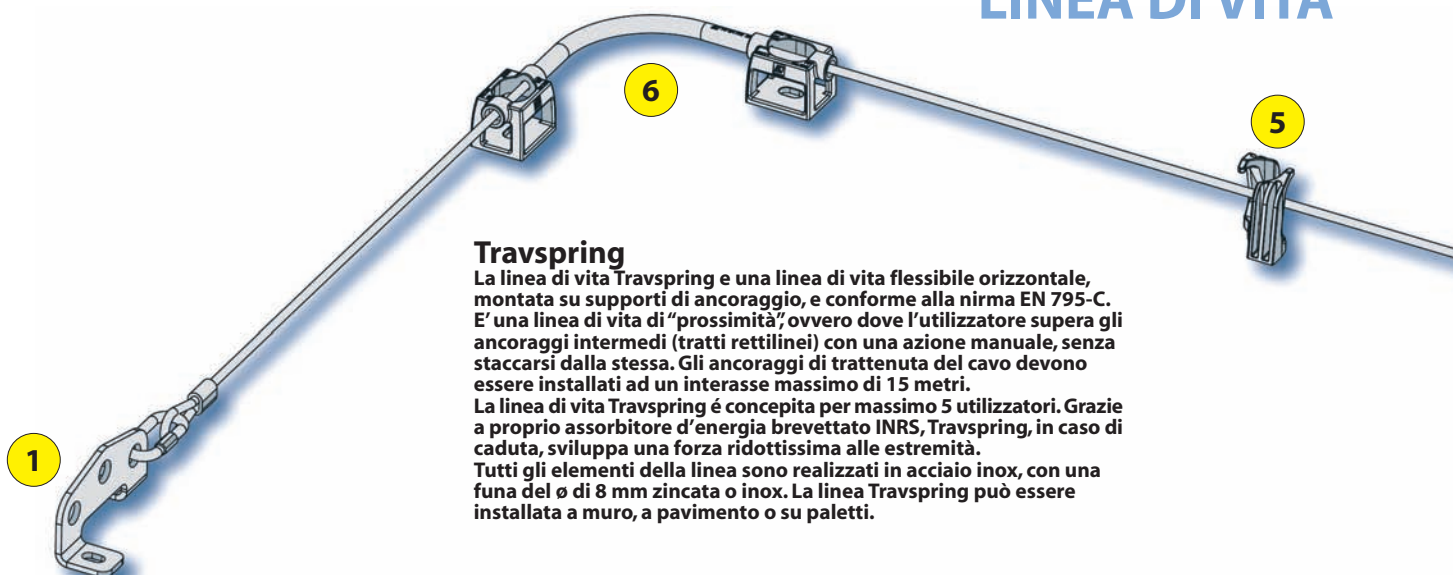




## SISTEMI DI SICUREZZA a Norma EN 795-C

### LINEA DI VITA

154



#### Travspring

La linea di vita Travspring è una linea di vita flessibile orizzontale, montata su supporti di ancoraggio, e conforme alla norma EN 795-C. È una linea di vita di "prossimità", ovvero dove l'utilizzatore supera gli ancoraggi intermedi (tratti rettilinei) con una azione manuale, senza staccarsi dalla stessa. Gli ancoraggi di trattenuta del cavo devono essere installati ad un intervallo massimo di 15 metri.

La linea di vita Travspring è concepita per massimo 5 utilizzatori. Grazie al proprio assorbitore d'energia brevettato INRS, Travspring, in caso di caduta, sviluppa una forza ridottissima alle estremità.

Tutti gli elementi della linea sono realizzati in acciaio inox, con una fune del  $\varnothing$  di 8 mm zincata o inox. La linea Travspring può essere installata a muro, a pavimento o su paletti.



1

Cod. 8000 0201

Ancoraggio inox  
di estremità a muro



5

Cod. 8000 0208

Ancoraggio intermedio  
in acciaio inox; installato  
ogni 15 m, questo sistema  
permette il passaggio del  
connettore, senza sganci  
dell'operatore dalla linea  
di vita.



2

Cod. 8000 0203

Tenditore inox  
Sistema di  
messa in  
tensione del  
cavo.



3

Cod. 8000 0204

Indicatore di tensione  
in inox senza connettore.



Cod. 8000 0214

Fune in acciaio zincato 5 m + morsetti

Cod. 8000 0218

Metro suppl. di fune in acciaio  
zincato

Cod. 8000 0219

Fune in acciaio inox 5 m + morsetti

Cod. 8000 0223

Metro suppl. di fune in acciaio inox

Fune in acciaio zincato con asola e  
redancia,  
da una parte, e 3 morsetti serrafune.  
Lungh.: da 5 a 100 m



Cod. 8000 0202

Ancoraggio in inox  
di estremità su palo



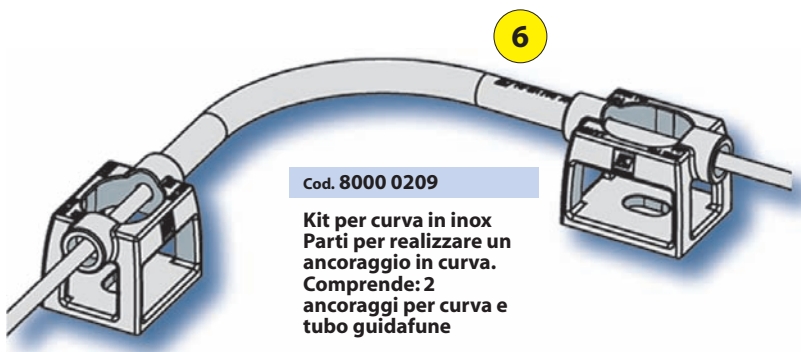
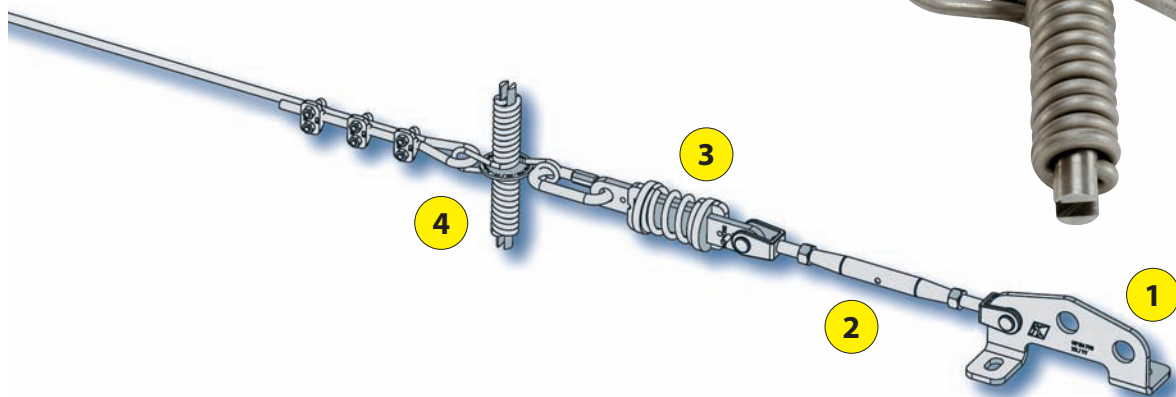


**Cod. 8000 0206**  
**Placchetta**  
**segnaletica per**  
**linea di vita**  
**Travspring**

UTILIZZATORI LINEA VITA	ASSORBITORI DI ENERGIA RICHIESTI
1-2	2
3-4	4
5	6



**Cod. 8000 0207**  
**Assorbitore**  
**inox di energia**  
**con connettore.**  
**4**



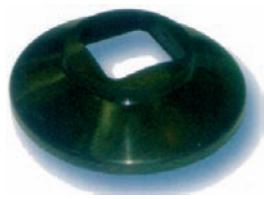
**Cod. 8000 0209**  
**Kit per curva in inox**  
**Parti per realizzare un**  
**ancoraggio in curva.**  
**Comprende: 2**  
**ancoraggi per curva e**  
**tubo guidafune**



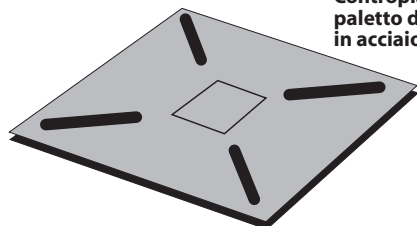
**Cod. 8000 0210**  
**Paletto dritto in**  
**acciaio zincato**  
**ø 80 mm**  
**Alt. 500 mm**



**Cod. 8000 0213**  
**Placca di**  
**fissaggio kit**  
**curva su palo**



**Cod. 8000 0212**  
**Cappuccio**  
**rompigoccia**  
**(accessorio)**



**Cod. 8000 0211**  
**Contropiastra per**  
**paletto dritto**  
**in acciaio zincato**



## DISSIPATORI - CORDINI - FUNI

Prevenire le cadute nelle situazioni più disparate.  
Una sfida tecnologica e umana per la quale associamo l'innovazione, il talento e la formazione.

157

Cod. 8000 0278	Cordino a regolazione ELYTRAC
----------------	-------------------------------

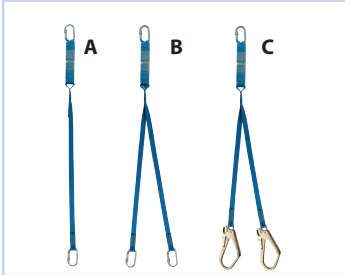


Cordino a regolazione millimetrica anche con una sola mano (anche in tensione)

Dim. : 2 m -  $\varnothing$  12 mm

Certificata EN 358

Cod. 8000 0284	Dispositivo anticaduta a strappo nastro - unico connettore (A)
Cod. 8000 0285	Dispositivo anticaduta a strappo - nastro doppio poliestere + unico connettore (B)
Cod. 8000 0286	Dispositivo anticaduta a strappo nastro doppio poliestere + multi connettore (C)



Dispositivo anticaduta a strappo con assorbitori di energia e connettori. Nastro singolo o doppio in poliestere.

Dim. nastro: 27 mm

Lunghezza: 1,5 o 2 m

Certificata EN 355

Certificato EN 355

Cod. 8000 0279	Dispositivo anticaduta uso vert. BLOCFOR
----------------	------------------------------------------



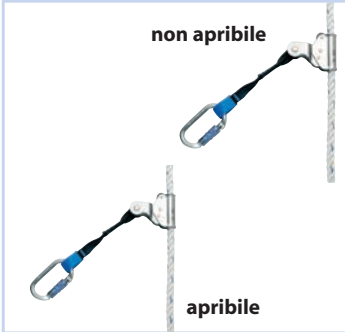
Dispositivo a riavvolgimento automatico con assorbitore di energia. Nastro in poliestere e protezione in gomma.

Dim. : 2 m

Peso: 1,25 kg

Certificata EN 360

Cod. 8000 0280	Dispositivo anticaduta a scorrimento autom. non apribile + corda STOPFOR
Cod. 8000 0281	Dispositivo anticaduta a scorrimento automatico apribile + corda STOPFOR



Dispositivo a scorrimento automatico con dissipatore di energia.


Corde di collegamento in poliammide con cappio.

Dim. corde : 10 o 20 m

Certificata EN 353-2

Certificato EN 353-2

Cod. 8000 0230	Dispositivo anticaduta 10 m BLOCFOR
Cod. 8000 0231	Dispositivo anticaduta 18,5 m BLOCFOR



Fune metallica, carcassa in ABS e moschettone girivole

Lungh. : 10 o 18,5 m

$\varnothing$  fune: 4,7 mm

Peso: 4,5 o 7,8 kg

Certificata EN 360

Certificato EN 360

Cod. 8000 0282	Corda in poliammide 10 m RLX14
Cod. 8000 0283	Corda in poliammide 20 m RLX14



Corde di collegamento in poliammide con cappio.

Dim. corde : 10 o 20 m

SISTEMI DI SICUREZZA



## MOSCHETTONI

158

Cod. 8000 0287

**Moschettone in acciaio chiusura a vite permanente - 18 mm M10**


Moschettone in acciaio con chiusura a vite per connessioni permanenti.

Cod. 8000 0288

**Moschettone in acciaio chiusura a 1/4 di giro - 17 mm M11**


Moschettone in acciaio con chiusura a 1/4 di giro.

Cod. 8000 0289

**Pinza in acciaio inox per ancoraggio sui ponteggi - 140 mm M33**


Pinza in acciaio inox per ancoraggio sui ponteggi.

Cod. 8000 0290

**Gancio in alluminio forgiato - 60 mm M51**


Gancio in alluminio forgiato.

Cod. 8000 0232

**Dispositivo anticaduta STOPCABLE**


Per spostamenti verticali con cavi metallici dal  $\varnothing$  8 mm. - Dispositivo a scorrimento automatico con connettore M10. Per l'utilizzo è necessario che il sistema abbia il proprio assorbitore.

Certificato EN 353-1

Cod. 8000 0292

**Fettuccia ad anello mobile a terminale rinforzato - 60 cm AS19**

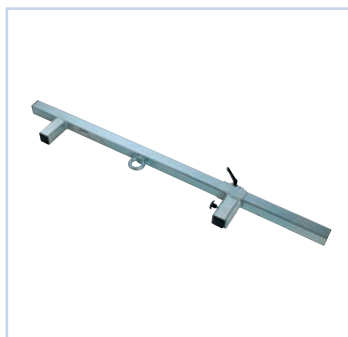

Fettuccia ad anello mobile a terminale rinforzato.



## DISPOSITIVI DI ANCORAGGIO EN 795

Cod. 8000 0293

Barra telescopica per fissaggio alle porte - 1 o 2 persone DOORFIX



Barra telescopica per fissaggio alle porte. 1 o 2 persone.

Cod. 8000 0294

Punto di ancoraggio per trave in legno a basso impatto visivo



Punto di ancoraggio a basso impatto visivo. Fissaggio laterale su travi in legno (barra passante) sino a 130 mm di lungh. Dotato di adattatore per un facile posizionamento nel passo delle tegole. Comprensivo di punto esterno, viteria, adattatore e ramponi. Sezione min. del legno 4,2x6,3 (spess. x altezza) oppure 3,5x12 (piccola capriata).

Cod. 8000 0295

Kit linea di vita temporanea con nastro sintetico regolabile



Kit realizzato in nastro sintetico regolabile comprensivo di 2 fettucce d'ancoraggio (resistenza 2500 kg) e sacca. Omologato per 2 persone. Distanza di flessione 5,6 m nelle condizioni max.

Lunghezza max: 18 m

Certificato EN 795 classe B

Cod. 8000 0225

Anello in alluminio TRAVSAFE

Cod. 8000 0226

Anello rosso TRAVSAFE



Anello in alluminio o colorato, indicato per chi lavora su facciate di edifici o a chi necessita di un punto di ancoraggio fisso montato in modo permanente. L'utilizzatore può collegare all'anello un cordino con dissipatore di energia oppure una linea vita verticale o un dissipatore Blocfor. Si fissa tramite 2 viti

Cod. 8000 0229

Kit fissaggio per legno TRACTEL WOOD

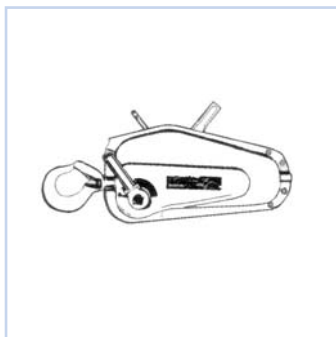


Realizzato per coperture in legno.

Utilizzabile con travetti min. 8x8 cm.

Viene fissato con 32 chiodi speciali in dotazione.

Cod. 8000 0251

Per funi da 2 a 8 mm di  $\varnothing$  TIRFORT 7

Per funi da  $\varnothing$  2 a 8 mm. Ideale per la tesatura di funi metalliche e reti di protezione in agricoltura.

Peso 7 kg

Trazione 750 kg

159

# SISTEMI DI SICUREZZA



## RETI DI SICUREZZA ANTICADUTA

Approvate a norma UNI EN 1263-1 - 2003

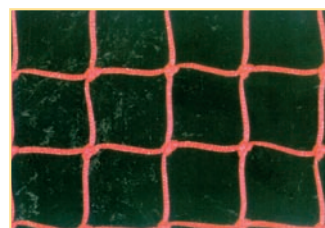
Cod. 8000 6811

Rete di protezione in nylon - tipo "U" - per parapetti



**Rete di protezione per parapetti.**  
Realizzata in nylon con maglia quadra annodata.

Le dimensioni in altezza delle reti sono determinate dalle prescrizioni della norma UNI-EN 1263-2.

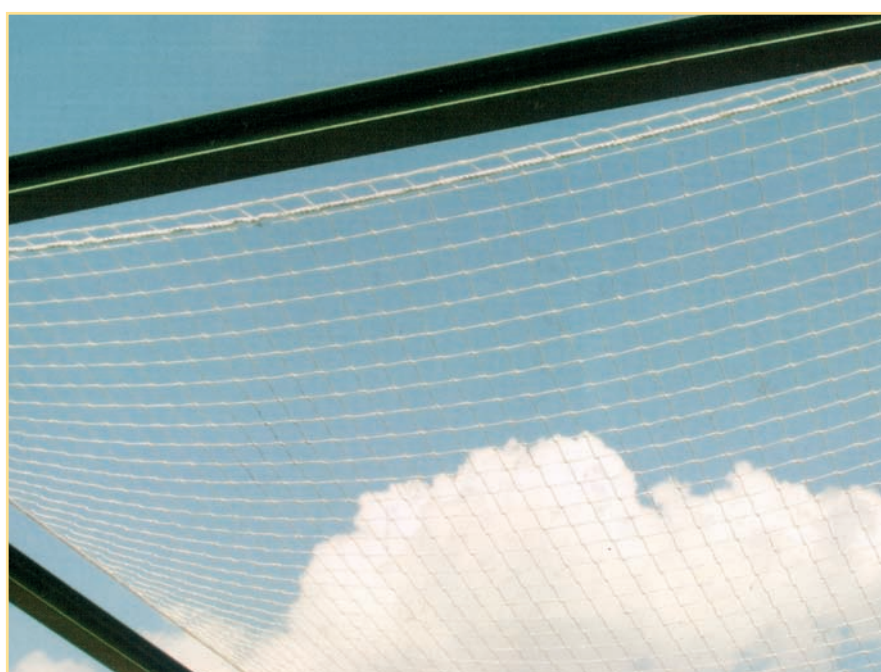


161

RETI DI SICUREZZA ANTICADUTA

Cod. 8000 6812

Rete anticaduta in nylon - tipo "S"



**Rete anticaduta.** Realizzata in nylon con maglia quadra annodata completa di fune perimetrale in poliestere.

Le dimensioni in altezza delle reti sono determinate dalle prescrizioni della norma UNI-EN 1263-2.

